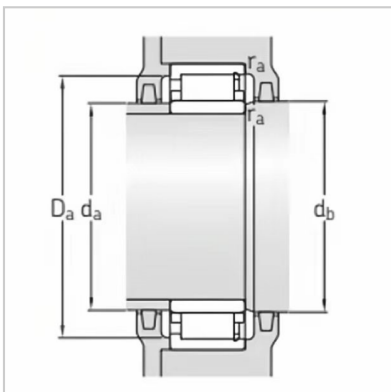
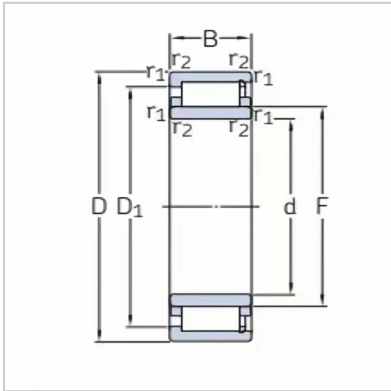


NUH系列轴承

NUH系列-NUH5020ECJ/C3VA9B1



设计型号 :	NUH5020ECJ/C3VA9B 1
D :	
mm :	100
d :	
mm :	150
B :	
mm :	67
damin :	
mm :	105
damax :	
mm :	111
dbmin :	
mm :	117
Damin :	
mm :	138
Damax :	
mm :	143
ramax :	
mm :	1.5
C0 :	
N :	630000
限速 :	
r/min :	20
轴向浮动量 :	
mm :	±6
重量 :	
kg :	4.75

:

